

第48回 国頭地区中学校新人卓球競技大会 R3. 11/27~28 会場:本部中学校

団体戦スコアについて

例 1 2 W 4 5

A ◎◎×◎×

B ××◎×◎ の場合 ⇒ A 3-1 B

男子 勝ち…2 負け…1 棄権…0

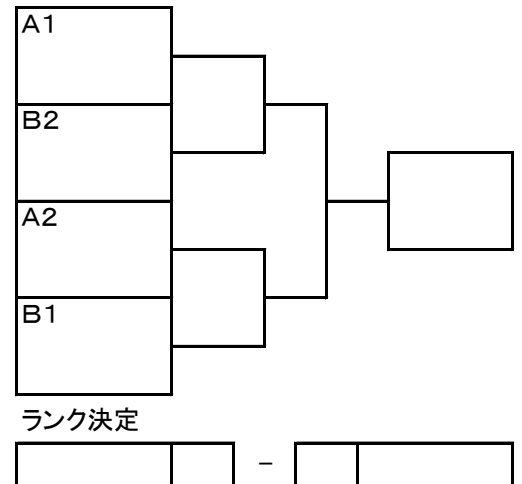
| A | 名護 | 本部 | 大宮 | 東江 | 金武 | 勝ち点 | 順位 |
|----|----|----|----|----|----|-----|----|
| 名護 | | | | | | | |
| 本部 | | | | | | | |
| 大宮 | | | | | | | |
| 東江 | | | | | | | |
| 金武 | | | | | | | |

女子 勝ち…2 負け…1 棄権…0

| A | 名護 | 本部 | 東江 | 勝ち点 | 順位 |
|----|----|----|----|-----|----|
| 名護 | | | | | |
| 本部 | | | | | |
| 東江 | | | | | |

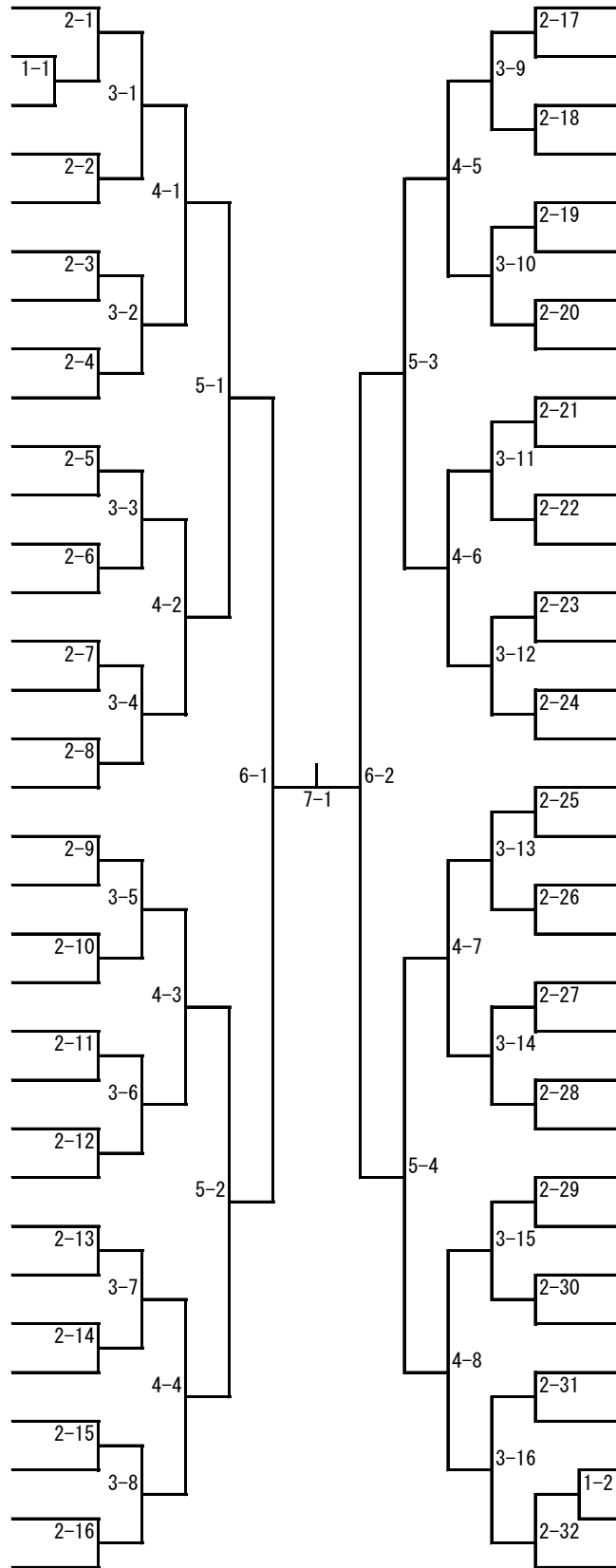
| B | 今帰仁 | 大宮 | 金武 | 勝ち点 | 順位 |
|-----|-----|----|----|-----|----|
| 今帰仁 | | | | | |
| 大宮 | | | | | |
| 金武 | | | | | |

決勝トーナメント



男子シングルス

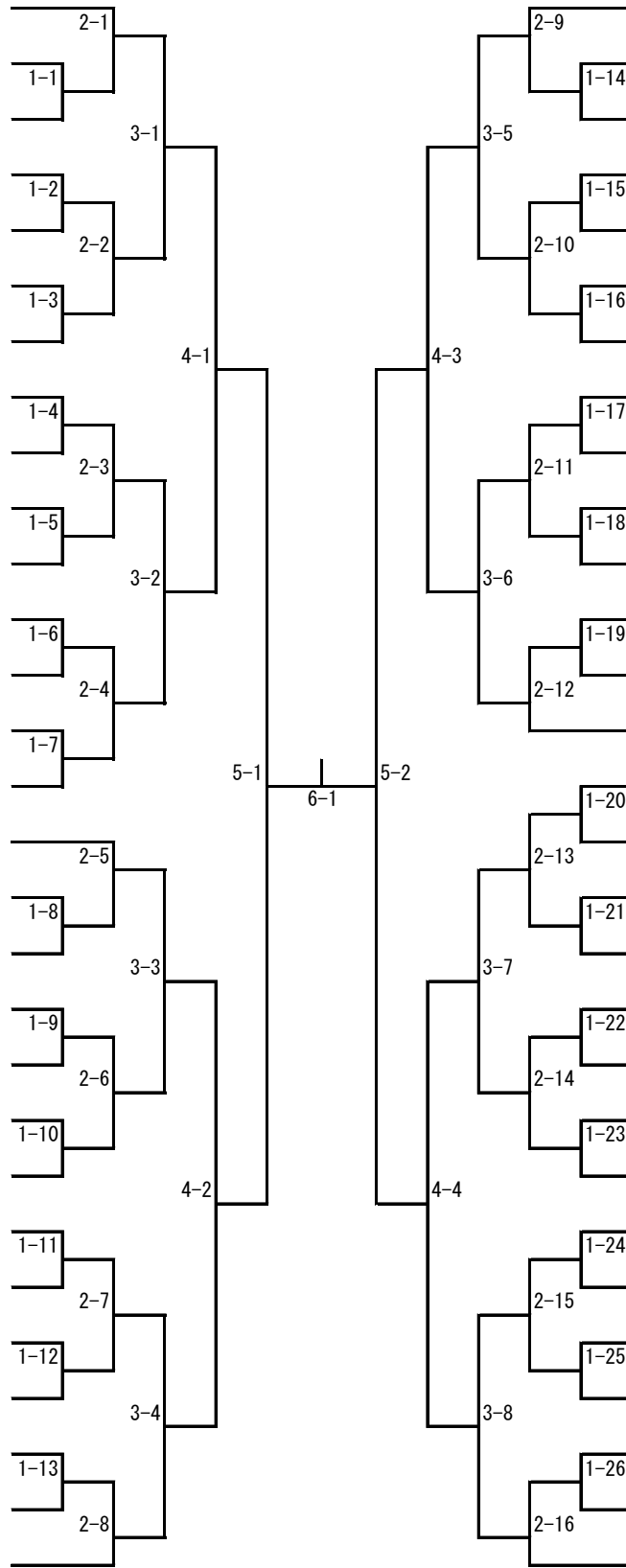
- 1 竹内 倅琉 1 (名 護)
- 2 具志堅晴一 1 (東 江)
- 3 宮里乗扇椰 1 (大 宮)
- 4 宇良 春輝 2 (名 護)
- 5 入稲福 陸音 1 (金 武)
- 6 小橋川弘登 2 (東 江)
- 7 當山 大翔 1 (本 部)
- 8 中澤 翔音 2 (名 護)
- 9 関根 宣之 2 (金 武)
- 10 緒方 悠梧 1 (本 部)
- 11 大野 拓斗 2 (金 武)
- 12 中山 魁斗 2 (名 護)
- 13 上間 颯太 2 (大 宮)
- 14 興那城惺義 2 (東 江)
- 15 仲地隼之介 2 (名 護)
- 16 豊里 俊吉 2 (名 護)
- 17 大城 葵 2 (今帰仁)
- 18 宮城 侑治 2 (名 護)
- 19 濱崎 倅 1 (金 武)
- 20 甲原 奏人 1 (本 部)
- 21 比嘉 良成 1 (東 江)
- 22 仲原浪太郎 2 (名 護)
- 23 仲村渠凪人 2 (金 武)
- 24 澤岷 斗垂 1 (大 宮)
- 25 金城 大夢 1 (本 部)
- 26 興那下琉陽 2 (東 江)
- 27 上間 幸太 2 (名 護)
- 28 仲宗根紅愛 2 (金 武)
- 29 黒澤 康太 2 (名 護)
- 30 仲宗根 啓 2 (本 部)
- 31 大城 杏介 1 (東 江)
- 32 宜野座琉之介 2 (金 武)
- 33 外間 凪琉 2 (名 護)



- 當山 涉 1 (本 部) 34
- 金城 優 1 (東 江) 35
- 伊豆見柊弥 2 (名 護) 36
- 座間味拓馬 2 (金 武) 37
- 大城 孔明 2 (名 護) 38
- 奥本 琉久 1 (大 宮) 39
- 金城 汰市 2 (名 護) 40
- 仲程 叶空 1 (東 江) 41
- 仲田 裕 1 (本 部) 42
- 上間 音弥 1 (大 宮) 43
- 渡慶次玲衣 2 (名 護) 44
- 渡口 柊輝 2 (金 武) 45
- 吉本 皆喜 2 (東 江) 46
- 伊藤 公人 1 (金 武) 47
- 金良 哉児 2 (今帰仁) 48
- 伊良波皇叶 2 (名 護) 49
- 島袋 晴至 2 (名 護) 50
- 森田 琉生 1 (大 宮) 51
- 山城 心 2 (金 武) 52
- 大城 朝陽 2 (本 部) 53
- 池間 琉斗 2 (名 護) 54
- 山本 宏大 1 (金 武) 55
- 宮城 志健 2 (名 護) 56
- 喜納 克心 1 (東 江) 57
- 大田永太郎 2 (今帰仁) 58
- 玉城 尋世 1 (本 部) 59
- 東江 倭 1 (金 武) 60
- 仲井間 蓮 2 (名 護) 61
- 古堅 蘭丸 2 (名 護) 62
- 我喜屋敦生 2 (金 武) 63
- 島袋 恵次 1 (東 江) 64
- 玉城 倅 1 (本 部) 65
- 上間 太雅 2 (名 護) 66

女子シングルス

- 1 上原 夢乃 2 (名 護)
- 2 渡口 夢香 1 (大 宮)
- 3 宮里 爽那 2 (東 江)
- 4 仲田 望姫 2 (本 部)
- 5 仲嶺 明李 1 (大 宮)
- 6 大城 一花 2 (今帰仁)
- 7 石川 友菜 2 (大 宮)
- 8 島袋 七碧 1 (名 護)
- 9 上原 珠莉 2 (今帰仁)
- 10 宮城 芹奈 1 (大 宮)
- 11 幸喜 あおい 1 (金 武)
- 12 我那覇 煌 2 (今帰仁)
- 13 宮里 杏 1 (本 部)
- 14 大城 舞桜 1 (名 護)
- 15 元井 麗奈 2 (大 宮)
- 16 澤岷 亜海 2 (大 宮)
- 17 末吉 彩和 2 (名 護)
- 18 新川 心優 1 (本 部)
- 19 仲田 美桜 2 (名 護)
- 20 新里 柚葉 1 (金 武)
- 21 松本 笑 2 (今帰仁)
- 22 崎濱 彩葉 1 (大 宮)
- 23 宮城 あいる 2 (大 宮)
- 24 国吉 舞 2 (今帰仁)
- 25 仲村 結圭 1 (大 宮)
- 26 踊場 果凜 1 (本 部)
- 27 仲宗根 杏 2 (大 宮)
- 28 新城 奈々 2 (東 江)
- 29 喜瀬 笑奈 2 (名 護)



- 30 広田 姫菜里 2 (名 護)
- 31 伊波 優津希 1 (大 宮)
- 32 大城 桜叶 1 (金 武)
- 33 山城 もなみ 2 (大 宮)
- 34 中村 千尋 2 (東 江)
- 35 宮里 咲来 2 (今帰仁)
- 36 島袋 莉里花 2 (大 宮)
- 37 松川 絢音 1 (大 宮)
- 38 広田 美菜乃 1 (名 護)
- 39 山入端 伶南 2 (東 江)
- 40 宮城 音彩 1 (本 部)
- 41 宮城 叶愛 2 (大 宮)
- 42 大宜味 莓華 2 (名 護)
- 43 島袋 恋妃 2 (今帰仁)
- 44 松川 歩可 2 (大 宮)
- 45 伊波 花音 2 (東 江)
- 46 木村 希歩 1 (大 宮)
- 47 比嘉 ハイジ 2 (名 護)
- 48 宮城 舞子 2 (大 宮)
- 49 仲宗根 愛翔 2 (今帰仁)
- 50 松田 るるか 1 (名 護)
- 51 並里 翠紘 1 (本 部)
- 52 仲宗根 凜音 2 (大 宮)
- 53 松川 友月華 2 (名 護)
- 54 山城 愛瑠 2 (今帰仁)
- 55 吉本 碧 2 (大 宮)
- 56 仲宗根 慈 1 (大 宮)
- 57 高江洲 心蘭 1 (金 武)
- 58 玉城 有花 2 (本 部)

タイムテーブル 第48回 地区新人卓球大会

11/27(土) 女子 団体・個人 (時間はおおまかな目安です。進行によって早くなることもあります。)

| | 1 ~ 5 コート | | | 6 ~ 10 コート | | |
|----|-----------|---------------|-------------|--------------------|-----------|-------------|
| | | 対 戦 | 審 判 | | 対 戦 | 審 判 |
| 1 | 9:00 | リーグ① 名護 - 東江 | 本部 | リーグ① | 今帰仁 - 金武 | 大宮 |
| 2 | 9:40 | リーグ② 本部 - 東江 | 名護 | リーグ② | 大宮 - 金武 | 今帰仁 |
| 3 | 10:20 | リーグ③ 名護 - 本部 | 東江 | リーグ③ | 今帰仁 - 大宮 | 金武 |
| 4 | 11:00 | 準決勝 A1位 - B2位 | A3位 | 準決勝 | B1位 - A2位 | B3位 |
| 5 | 11:40 | 決勝戦 | 大宮の生徒 協力 | ランク決定戦 (準決勝の負けチーム) | | 大宮の生徒 協力 |
| 6 | 12:20 | シングルス 1回戦 | | | | |
| 7 | 13:10 | シングルス 2回戦 | | | | |
| 8 | 13:45 | シングルス 3回戦 | | | | |
| 9 | 14:15 | シングルス 準々決勝 | | | | |
| 10 | 14:40 | シングルス 準決勝 | | | | |
| 11 | 15:10 | シングルス 決勝 | | | | |
| 12 | 15:30 | 表彰 (団体・シングルス) | | | | |
| 13 | 15:40 | 片付け・清掃 | | | | |

11/28(日) 男子 団体・個人 (時間はおおまかな目安です。進行によって早くなることもあります。)

| | 1 ~ 5 コート | | | 6 ~ 10 コート | | |
|----|-----------|---------------|-----|------------|---------|-------------|
| | | 対 戦 | 審 判 | | 対 戦 | 審 判 |
| 1 | 9:00 | リーグ① 名護 - 大宮 | 金武 | リーグ① | 本部 - 東江 | 名護の生徒 協力 |
| 2 | 9:40 | リーグ② 本部 - 金武 | 名護 | リーグ② | 大宮 - 東江 | 名護の生徒 協力 |
| 3 | 10:20 | リーグ③ 名護 - 金武 | 東江 | リーグ③ | 本部 - 大宮 | 名護の生徒 協力 |
| 4 | 11:00 | リーグ④ 名護 - 東江 | 本部 | リーグ④ | 大宮 - 金武 | 名護の生徒 協力 |
| 5 | 11:40 | リーグ⑤ 名護 - 本部 | 大宮 | リーグ⑤ | 東江 - 金武 | 名護の生徒 協力 |
| 6 | 12:20 | シングルス 1回戦 | | | | |
| 7 | 13:10 | シングルス 2回戦 | | | | |
| 8 | 13:45 | シングルス 3回戦 | | | | |
| 9 | 14:15 | シングルス 準々決勝 | | | | |
| 10 | 14:40 | シングルス 準決勝 | | | | |
| 11 | 15:10 | シングルス 決勝 | | | | |
| 12 | 15:30 | 表彰 (団体・シングルス) | | | | |
| 13 | 15:40 | 片付け・清掃 | | | | |